

Opus 220/100 LED DALI 3000K

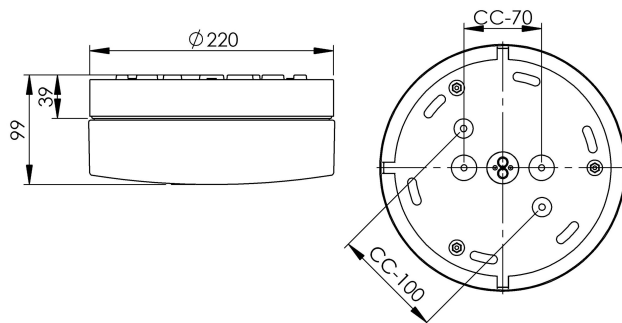
Opus är en armatur med elegant cylindrisk form. Genom sin tidlösa design kan den placeras vägg-eller takmonterad, såväl inom- som utomhus.

| | |
|---------------|---------------|
| EAN / GTIN | 7312908290906 |
| E-nummer | 7512277 |
| Artikelnr | 8290-8301-10 |
| Typbeteckning | 51831/DALI |



Specifikation

| | |
|--|-----------------------------|
| Material | Porslin |
| Sockelfärg | Vit (NCS S 1000-N) |
| Glas | Matt opalglas |
| Glasgänga (mm) | 184 mm |
| Glaspackning | Silikon |
| Vikt | 2,45 kg |
| Diameter (mm) | 220 |
| Höjd (mm) | 100 |
| Bestyckning | LED |
| Ljuskälla | LED-modul, 17W |
| Effekt | 17W |
| Lumen, ljuskälla | 2500lm |
| Färgtemperatur | 3000K |
| MacAdam | 3 SDCM |
| Livslängd | |
| LED-modul L80/B10: 100 000h (Drivdon 50 000) | |
| Ra | Min 90 |
| Ljusstyrning | DALI-1/DALI-2/Switch-Dim |
| Märkspänning | 230V |
| Dimbar | Ja |
| IP-klass | IP44 |
| Isolationsklass | I |
| Energiklass | C |
| D-klass | Nej |
| IK-klass | IK02 |
| Ta | -30 - +25 |
| Monteringssätt | Tak/vägg |
| CC-mått (mm) | 70, 101 |
| Brytvägg | 3 |
| Kabelinföring | Botteninföring |
| Kabelarea, max | Max 5 x 2,5 mm ² |
| Överkoppling | Ja |
| Utanpåliggande kabel | Ja |
| Anslutning | Kopplingsplint |
| Familj | Opus |
| Design | Duoform |
| Byggvarubedömd | Nej |



Underhåll

Bryt strömmen till armaturen. Skruva av glaset och rengör det. Använd inte rengöringsmedel som innehåller lösningsmedel. Byt LED-modul om nödvändigt. Kontrollera packningen och byt den om nödvändigt. Sätt på glaset.

Reservdelar

Kupa Opus 220/100 matt opal, Artikelnr: 1-6178-30
Glaspackning silikon för bajonett 184 mm, Artikelnr: 1-03397
LED-modul 17W 3000K DALI, Artikelnr: 1-54081-1930
Drivdon DALI 9-18W till typ 18262/DALI, 51831/DALI, 51833/DALI, Artikelnr: 1-6344

Om armaturen modifieras skall Ifö Electric inte längre hållas ansvarig för säkerheten. Ansvarig för modifieringen skall då anses vara tillverkare. Vi reserverar oss för eventuella fel i texten samt förbehåller oss rätten till förändringar av de tekniska specifikationerna (utan föregående avisering).