



**IFÖ ELECTRIC**

**Monteringsanvisning  
Mounting instruction  
Montageanleitung  
Kokoamisohjeet  
Instrukcje składowania  
Ifö TYP 52740, 52740-1, 52741**

**Viktigt!**

**Stäng av strömmen innan installation påbörjas.  
Installationen skall utföras av behörig elektriker.**

**Important!**

**Always shut off the power before starting installation work. The lamp must be assembled and mounted only by an authorized electrician.**

**Wichtig!**

**Vor der installation die stromzufuhr abstellen. Montage nur durch autorisierten Elektroinstallateur.**

**Viktig!**

**Skru av sikring, eller kutt strømtilførsel før installasjonsarbeidet påbegynnes. Elektriske installasjoner skal utføres av elektriker.**

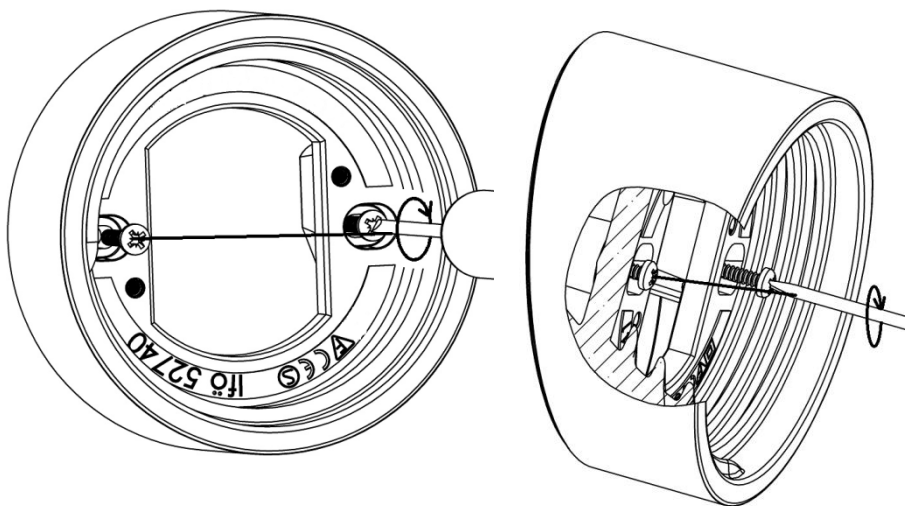
**Tärkeää!**

**Katkaise aina virta pääkatkaisimesta ennen asennuksen aloittamista. Kytkenän saa tehdä ainoastaan ammattitaitoinen sähköasentaja.**

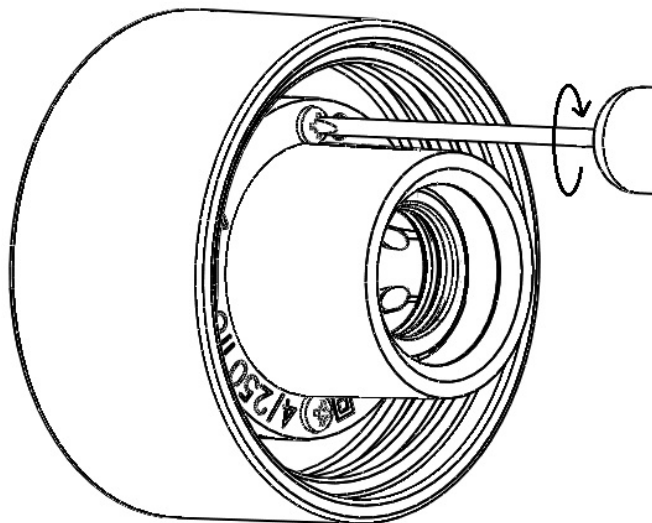
**Uwaga!**

**Instalacja musi być wykonana przez wykwalifikowanego elektryka. Pamiętaj, aby wyłączyć zasilanie przed rozpoczęciem instalacji.**

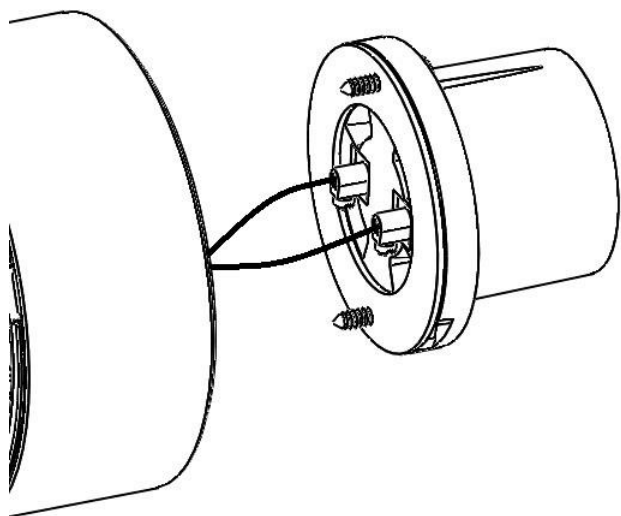
1



3



2



4

