



**IFÖ ELECTRIC**

Monteringsanvisning

Mounting instruction

Montageanleitung

Instructions d'installation

## Ifö TYP-6060-2

E14

Max 2x40W

230V

50/60Hz

IP20

Väggarmatur, Wall light fitting, Wandleuchte

### Viktigt!

Installationen skall utföras av behörig elektriker.

Stäng av strömmen innan installation påbörjas.

### Important!

The lamp must be assembled and mounted only by an authorized electrician.

Always shut off the power before starting installation work.

### Wichtig!

Montage nur durch autorisierten Elektroinstallateur.

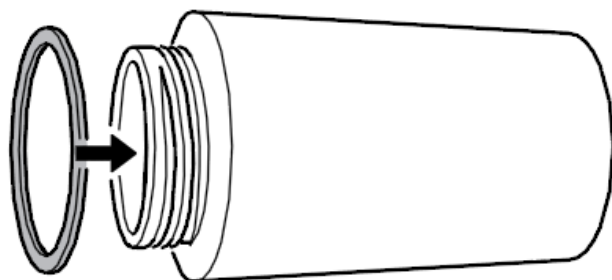
Vor der installation die stromzufuhr abstellen.

Ifö Electric AB

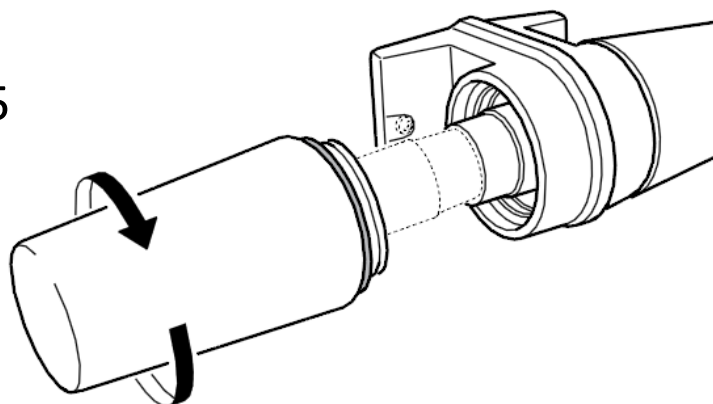
20832

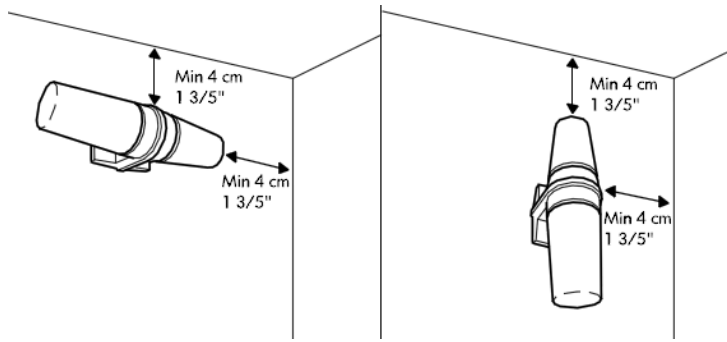
Not1

4

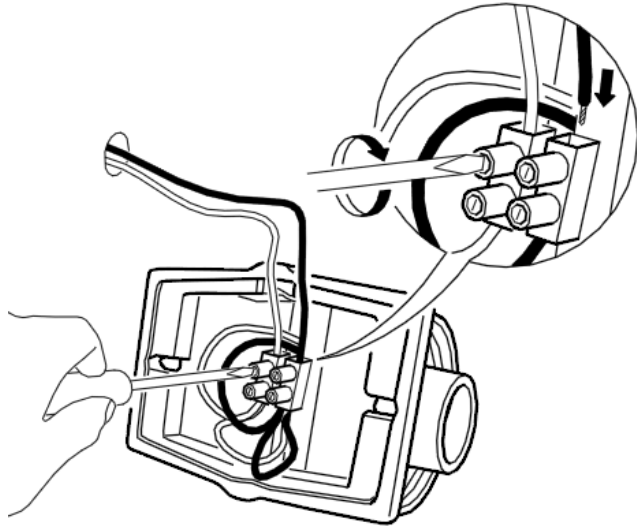


5

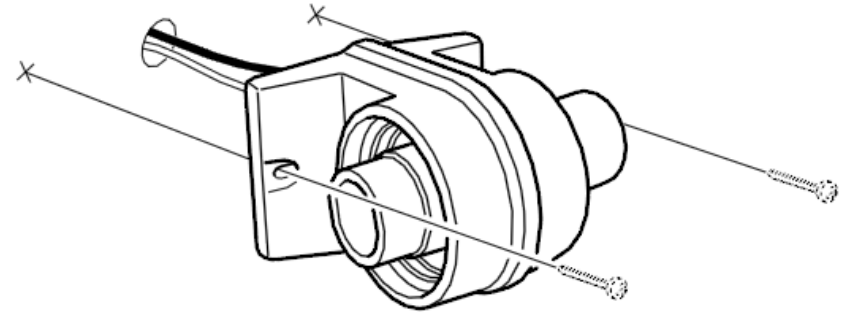




1



2



3

