



**IFÖ ELECTRIC**

**Monteringsanvisning**

**Mounting instruction**

**Montageanleitung**

**Instructions d'installation**

## Ifö TYP-4050/4051

E27

Max 60W

230V

50/60Hz

IP44

### **Viktigt!**

**Installationen skall utföras av behörig elektriker.**

**Stäng av strömmen innan installation påbörjas.**

### **Important!**

**The lamp must be assembled and mounted only by an authorized electrician.**

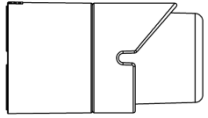
**Always shut off the power before starting installation work.**

### **Wichtig!**

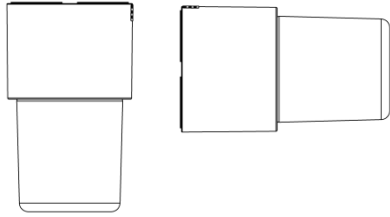
**Montage nur durch autorisierten Elektroinstallateur.**

**Vor der installation die stromzufuhr abstellen.**

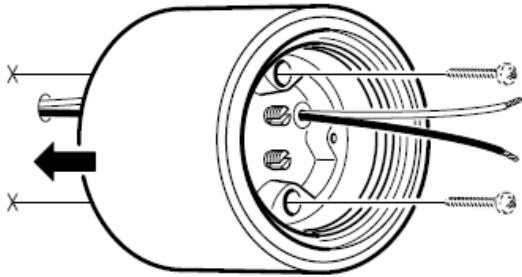
4051



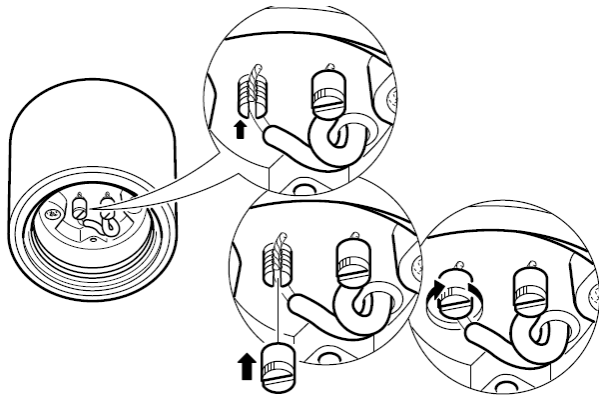
4050



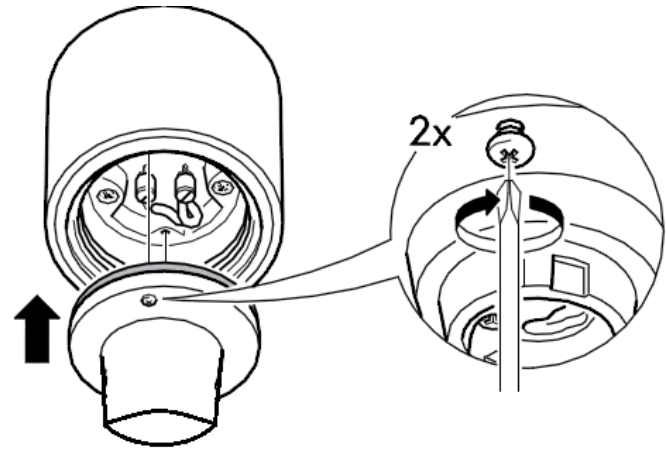
1



2



3



4

