



**Monteringsanvisning**

**Mounting instruction**

**Montageanleitung**

**Instructions d'installation**

**Ifö TYP-51803**

**Viktigt!**

**Installationen skall utföras av behörig elektriker.**

**Stäng av strömmen innan installation påbörjas.**

**Important!**

**The lamp must be assembled and mounted only by an authorized electrician.**

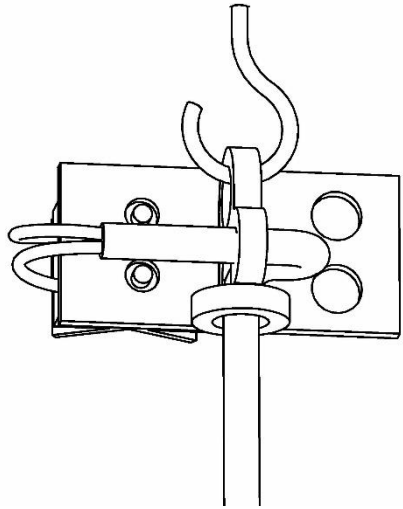
**Always shut off the power before starting installation work.**

**Wichtig!**

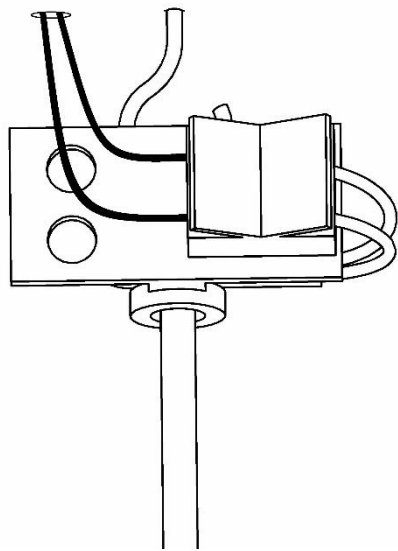
**Montage nur durch autorisierten Elektroinstallateur.**

**Vor der installation die stromzufuhr abstellen.**

1



2



3

